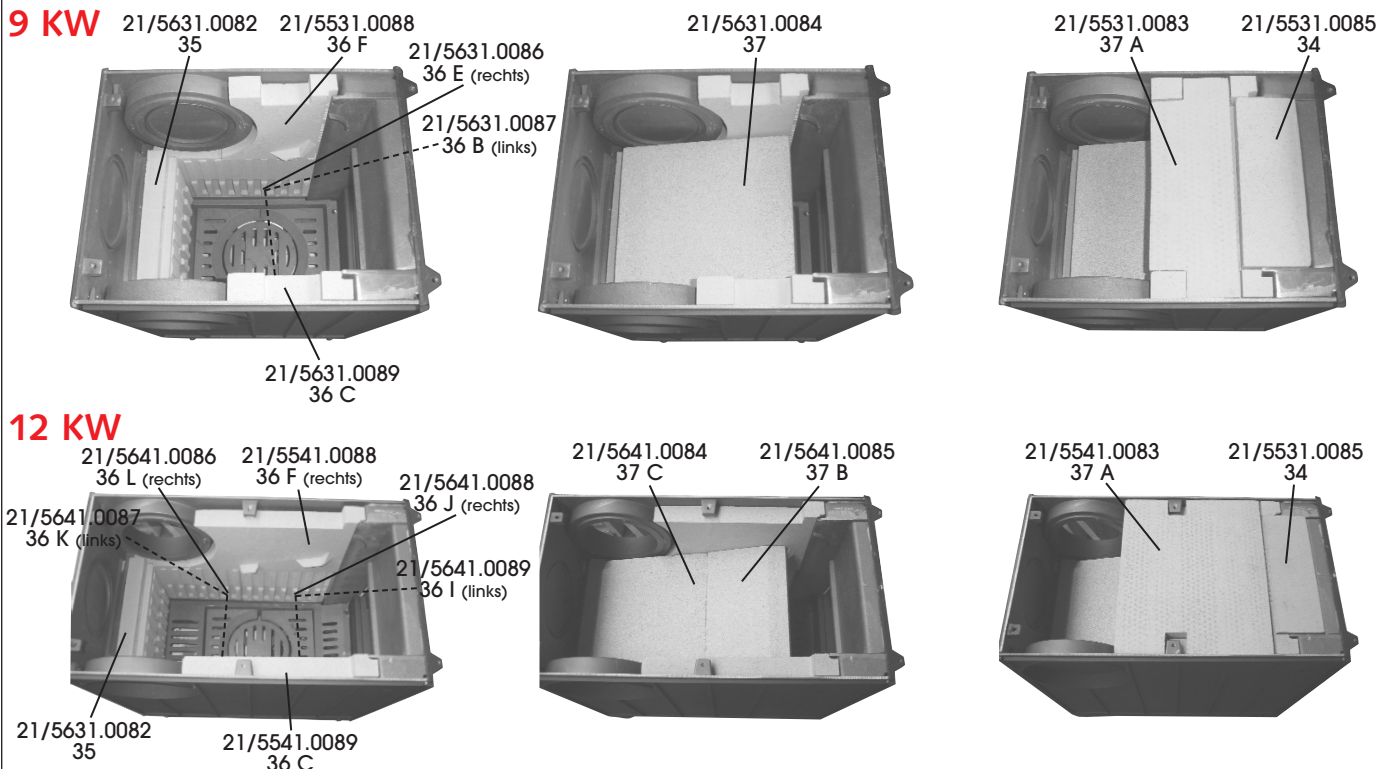




- 1) gemessen am Stutzen vom Heizeinsatz
- 2) gemessen hinter der Nachschaltheizfläche
- a) bei Nennwärmeleistung
- b) 0,8-fach

		SH	BKB
NWL:	KW	9 / 12	9 / 12
Gewicht:	kg	186 / 236	
Abgasmassenstrom:	g/s	11,7 / 13,2	10,3 / 12,1
Abgastemperatur 1):	° C	530 / 560	520 / 540
Abgastemperatur 2):		260 / 280	255 / 260
Erforderlicher Förderdruck ^{a)} :	mBar	0,15 / 0,15	0,15 / 0,15
Erforderlicher Förderdruck ^{b)} :		0,12 / 0,12	0,12 / 0,12
DIN-Reg.-Nr.:		97 OL 91DH/97 OL 92DH	
erfüllte Anforderungen:		Regensburger	

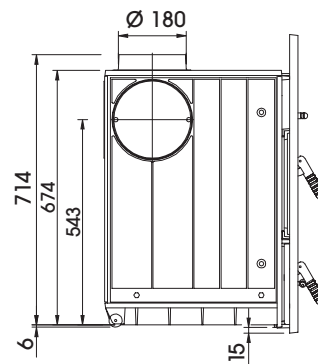
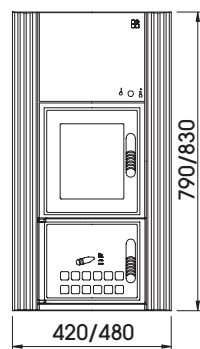
Innenauskleidung



Alle Abbildungen und Zeichnungen sind urheberrechtlich geschützt.
 Verwertung oder Veröffentlichung, auch einzelner Details, nur mit unserer Genehmigung.
 Technische Änderungen vorbehalten.

Creation

- für Holzbrand und Mischbrand
- mit Rosteinrichtung, rüttelbar
 - mit fester, schwarzlackierter Frontplatte
- hohe Abgastemperatur für den Anschluss mit keramischen Zügen
 - vielfältiges und sinnvolles Zubehör (siehe Preisliste)
 - OLC – Elektronische Steuerung, auf Wunsch
 - Glasfläche B = 170 mm / H = 200 mm

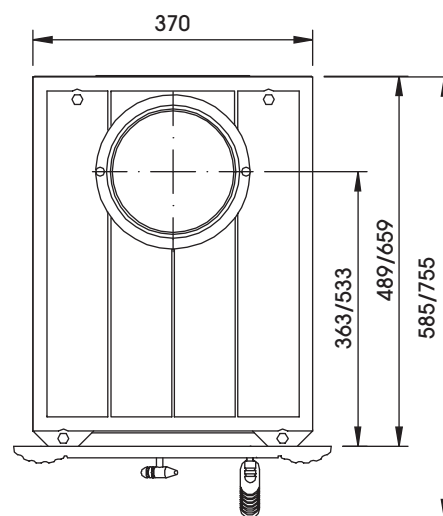


Ansicht

M 1:20

Seitenansicht

Draufsicht M 1:10



Alle Abbildungen und Zeichnungen sind urheberrechtlich geschützt.
Verwertung oder Veröffentlichung, auch einzelner Details, nur mit unserer Genehmigung.
Technische Änderungen vorbehalten.