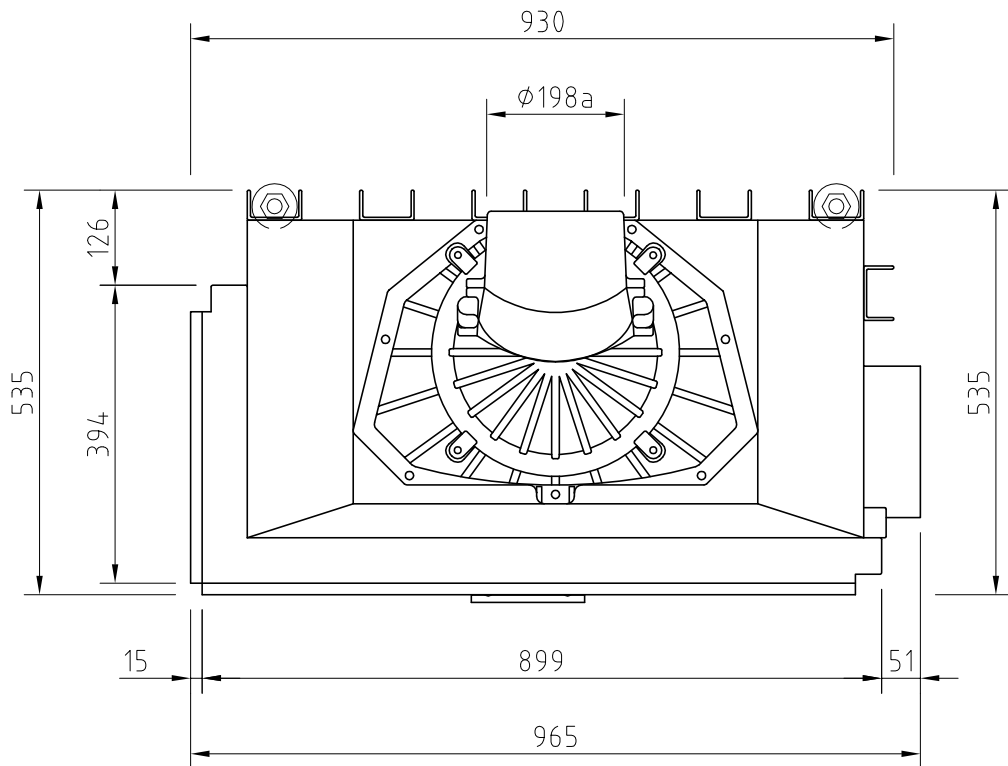
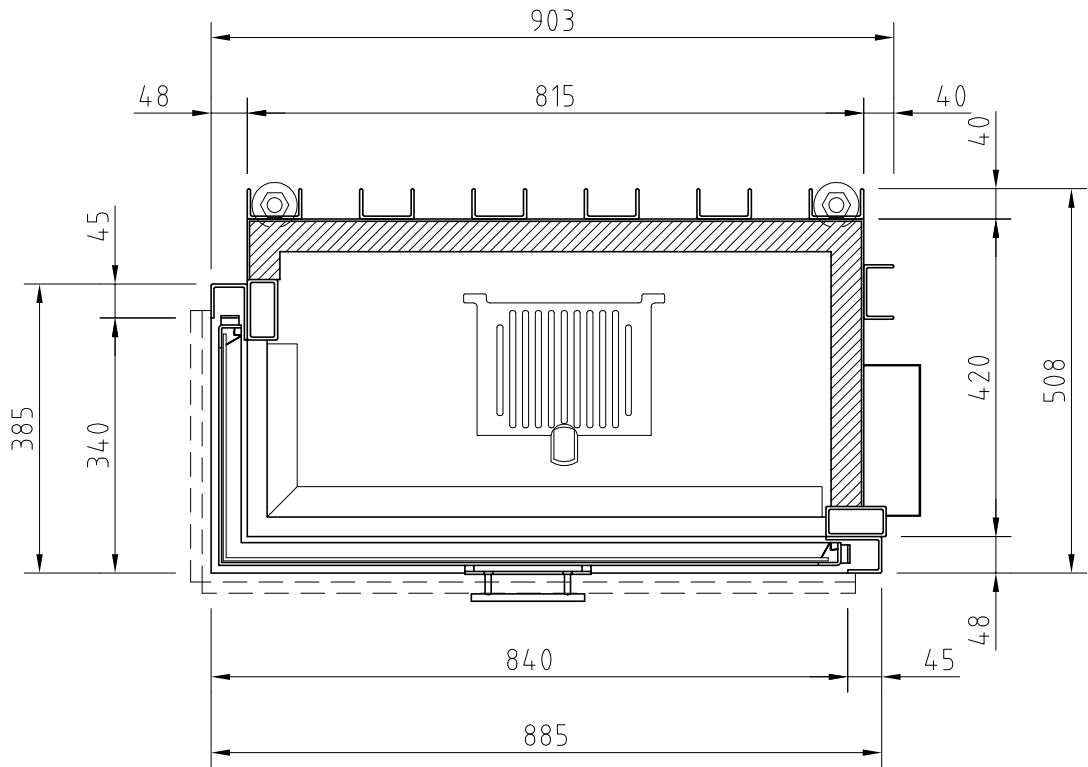


Änd.	Datum	Name	Datum	Name	Benennung
1		Bearbeitet	07.05.2008	Pierre Wilke	EKKO L 84(34)/45-51-57h
2		Geprüft			
		Werkstoff			Modell
		Maßstab			Zeich.-Nr.:
					(Artikelstamm)
					Zeich.-Nr.:
					(Artikelstamm)

Maßstab	1:10
Werkstoff	
Geprüft	
Bearbeitet	
Datum	
Name	
Datum	
Name	

Schmid
Feuerungstechnik
GmbH & Co.KG
www.schmid.st



Änd.	Datum	Name		Datum	Name	Benennung
1			Bearbeitet	07.05.2008	Pierre Wilke	Ekko L 84(34)/45-51-57h
2			Geprüft			
			Werkstoff			Modell
			Maßstab		Schmid Feuerungstechnik GmbH & Co.KG www.schmid.st	Zeich.-Nr.: (Artikelstamm)
			1:10			Zeich.-Nr.: (Artikelstamm)