



Руководство по монтажу и эксплуатации

Печь с водяным контуром
Термо ВЕСТА

ОА „Милан Благоевич“ Смедерево
Джуре Стругара 20
11300 Смедерево
СЕРБИЯ
тел: +381 26 633600
+381 26 633601
факс: +381 26 226926
e-mail: servis@mbs.rs
www.mbs.rs



ГАРАНТИЙНЫЕ ОБЯЗАТЕЛЬСТВА

Предприятие-изготовитель гарантирует безотказную работу печи в течении 12 месяцев с момента начала эксплуатации при условии соблюдения потребителем требований данного руководства. В течение гарантийного срока все обнаруженные потребителем неисправности устраняются бесплатно. При утере данного руководства потребитель лишается права на бесплатный ремонт печи.

СВИДЕТЕЛЬСТВО О ПРОДАЖЕ

Дата продажи _____
 год, месяц, число

М.П.
 торгующей организации

ВАЖНЫЕ УКАЗАНИЯ И РЕКОМЕНДАЦИИ ПРЕДШЕСВУЮЩИЕ ЭКСПЛУАТАЦИИ

- Для того чтобы Ваша печь правильно работала необходимо прочитать и строго соблюдать все правила и рекомендации указанные в данном руководстве.
- В качестве топлива необходимо использовать твёрдое топливо такие как дрова или топливные брикеты, запрещается использовать каменный уголь из-за его высокой тепловой мощности.
- Запрещается ставить взрывные устройства и взрывчатые вещества в топочную камеру или на печь. Запрещается ставить легковоспламеняющиеся вещества в непосредственной близости печи.
- Не допускается перегрев и перекаливание частей печи. Новое количество топлива добавляйте в топочную камеру только после полного сгорания предыдущего количества.
- При правильном сгорании, в нормальном рабочем режиме, тяга в дымоходе должна быть 10-12 Па. В случае если тяга больше 15 Па, необходимо в дымоход поставить клапан(шибер). Помещение, в котором находится печь, нужно постоянно проветривать, чтобы обеспечить приток свежего воздуха необходимого для правильной работы печи.
- При последующей догрузке топлива дверку топочной камеры надо открывать плавно, обеспечивая равномерное давление в топке. В процессе работы печи, дверка топочной камеры должна быть закрыта. Дверка зольного ящика в течение работы печи должна быть закрыта.
- Строго запрещено и очень опасно сжигать в печи мусор и другое несоответствующее и не рекомендованное топливо, а также использовать при растапливании легковоспламеняющиеся жидкости.
- Элементы печи нагреваются во время работы и поэтому, необходимо быть особенно осторожным при эксплуатации. Детям запрещается поручать надзор за печью и играть в непосредственной близости печи, а также и лицам с уменьшенными психофизическими возможностями. Домашним животным запрещено приближаться к печи в режиме работы.
- При открытии(закрытии) дверки необходимо пользоваться защитными перчатками, так как ручка при эксплуатации печи нагревается.
- При замене отдельных частей печи могут применяться только запчасти, предложенные заводом-производителем. Запрещается производить изменения в конструкции печи.

При первой топке может появиться небольшой дым, особенно с верхней поверхности. Это обычное явление возникающее при сгорании на верочной поверхности защитного слоя(антикоррозионная защита, пыль...), необходимо хорошо проветрить помещение. Краска становится устойчивой после нескольких топок.

ВНИМАНИЕ! За любое повреждение печи, возникшее в результате не соблюдения правил из данного руководства производитель ответственности не несет.

- Вентиль термического спуска всегда должен быть правильно подключен к водопроводу и канализации.
- Терморегулятор-составная часть плиты и отрегулированный на заводе. Нельзя делать никаких настроек самостоятельно.

ОПИСАНИЕ ПЕЧИ

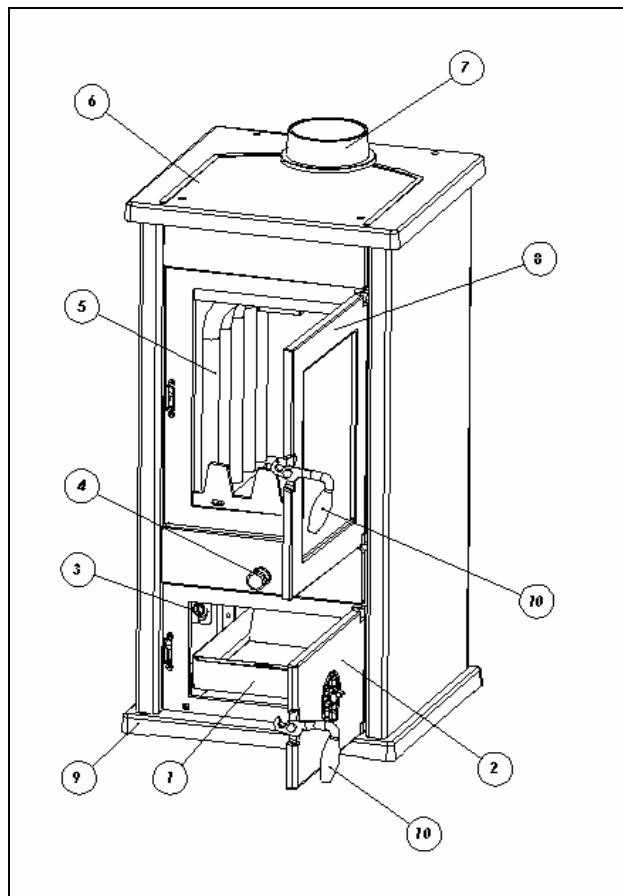


Рисунок 1. Составные элементы печи

Элементы печи:

- | | |
|---------------------------------|--|
| 1. льный ящик | 1. дымоотводный патрубок |
| 2. дверца зольного ящика | 2. дверца топочной камеры |
| 3. кнопки ручной терморегуляции | 3. чугунная опора |
| 4. ручка протруски колосника | 4. ручки |
| 5. теплообменник | 5. регулятор подачи первичного воздуха |
| 6. чугунная верхняя поверхность | |

ОБЩИЕ УКАЗАНИЯ

Если соблюдены все правила по установке, монтажу и очистке печи из настоящей инструкции, данная печь является проверенно-надежный аппарат для использования в хозяйстве.

Перед тем как установить печь, надо убрать упаковку. Будьте осторожны, чтоб не пораниться, потому что деревянные планки скреплены между собой гвоздями.

Пластмассовые части упаковки уберите на определенное место, в соответствии с правилами.

О всех рекламациях, оцененных как неисправности или плохая работа печи, необходимо заявить сервисной службе по телефону или в письменной форме. Чтобы воспользоваться гарантией, необходимо принести с собой гарантийный лист и чек. Контакт указан в конце данной инструкции, а также в технических данных плиты, которые приобретены у официальных дистрибьютеров, вместе с чеком.

Каждую неправильность на печи устраняет только официальный сервисер. В случае если неофициальные лица произведут сервис или какие-нибудь поправки на печи, владелец печи теряет право на поправку ее в официальном сервисе.

Приобрести запасные части можно только через заводской сервис на основании положений и рисунков из данной инструкции или по названию.

МБС не несёт никакой ответственности если покупатель не соблюдает техническое руководство по эксплуатации и установке печи.

СОВЕТЫ ДЛЯ ЗАЩИТЫ ОКРУЖАЮЩЕЙ СРЕДЫ

Упаковка

- Упаковка сделана из 100 % рециклирующих материалов.
- При утилизации надо следить за местными правилами.
- Упаковочный материал (целлофановые кульки, части из пенопласта и т.п.) надо держать далеко от детей, поскольку представляет потенциальный источник опасности.

Изделие

- Аппарат сделан из рециклирующих материалов.
- При утилизации надо следить за существующими правилами по защите окружающей среды.
- Употреблять только рекомендуемые виды топлива.
- Запрещено сжигание органического и неорганического мусора (пластмассы, древесно-стружечных плит, ткани, замасленного дерева итд.), т.к. при их сгорании освобождаются канцерогенные и другие вредные вещества.

ОЧИСТКА И ОБСЛУЖИВАНИЕ ПЕЧИ

Регулярная и правильная очистка обеспечивает правильную работу и длительный период использования печи. Любую очистку внешних или внутренних частей следует проводить на охлажденной печи.

Очистка проводится в соответствии с описанным поступком для очистки внешних и внутренних поверхностей:

Очистка внешних поверхностей.

Эмалированную поверхность протереть мягкой тканью. Можно использовать химические средства для чистки, они не повреждают поверхность печи. Окрашенные поверхности надо чистить мягкой увлажненной тканью; нельзя использовать абразивные и химические средства содержащие растворители.

Очистка внутренних поверхностей.

При очистке печи используйте защитные перчатки.

Очистите внутренние стены топочной камеры от накопившейся сажи, собрать несгоревшие продукты сгорания со дна топки, очистить зольный ящик и накопившийся пепел внутри печи.

Очистка стекла

При сгорании топлива стекло может быть загрязнено продуктами сгорания. Очистку стекла проводить, когда оно холодное моющими средствами без абразива.

Очистка дымовых труб.

Дымовые трубы, которые связывают печь с дымоходом демонтировать и очистить внутри.

Печь с водяным контуром Термо Веста произведена и прошла испытания в соответствии со стандартом EN 13240. На рисунке 1 показана печь с комплектующими.

В таблице 1 показаны технические характеристики печи.

Таблица 1. Технические характеристики печи.

| | |
|--|--------------------------|
| Полезная тепловая мощность, кВт | 16 |
| Тепловая мощность, переданная воде, кВт | 9 |
| Тепловая мощность, переданная окружающей среде, кВт | 7 |
| КПД, % (дрова) | 83 |
| Габариты , ВхШхГ мм | 890x455x440 |
| Габариты топочной камеры, мм | 420x213x334 |
| Объем теплообменника, л | 4 |
| Диаметр дымохода, мм | 120 |
| Трубы ввода и ввода воды с резьбой | 1" |
| Тяга, Па | 19 |
| Максимальная температура воды, °C | 90 |
| Топливо | дрова, топливные брикеты |
| Расход топлива при полезной мощности, кг/час | 3,7 |
| Максимальное рабочее давление, бар | 2 |
| Вес, кг | 95 |
| Концентрация СО в дымовых газах при 13% O ₂ , г/м ³ | 0,08 % |
| Минимальное расстояние от легковоспламеняющихся материалов: Сзади - По бокам - С передней стороны | 50 - 50 - 80 |
| Эмиссия (выбросы) пыли, г/м ³ | 0,058 |

Печи с водяным контуром Термо Веста предназначены для теплоснабжения жилых помещений, оборудованных системами водяного отопления. Они могут подключаться к системе центрального отопления вместе с другим котлом на твердое топливо или самостоятельно.

Составная часть системы – это вентиль термического спуска (термопереключатель) который включается автоматически в случае перегрева.

Рекомендуется использовать вентиль фирмы **Caleffi 544 1/2**, показанный на рисунке 2.



Рисунок 2.Термопереключатель Caleffi

Примечание: Термопереключатель не является частью изделия и не поставляется вместе с ним. Гарантия на теплообменник действительна только при встроеном вентиле.

Печь с водяным контуром **Термо Веста** содержит теплообменник объемом 4 л, который изготовлен из круглых и прямоугольных труб (рисунок 1, позиция 5). В теплообменнике, сделанном таким образом увеличивается обмен тепла, что повышает и КПД. Трубы ввода и вывода воды с резьбой от 1".

Рабочая поверхность печи - чугунная варочная поверхность(рисунок 1, позиция 6) с дымоотводным патрубком (рисунок 1, позиция 7), который устанавливается на варочную поверхность печи и привинчивается.

Футевка топочной камеры – пластины из вермикулита.

Дверца топочной камеры (рисунок 1, позиция 8) - чугунная с прозрачным жаростойким стеклом. Дверца зольного ящика (рисунок 1, позиция 2) - чугунная с ручным регулятором подачи первичного воздуха.

УСТАНОВКА ПЕЧИ

Нельзя ставить печь вблизи деревянных или пластмассовых элементов мебели, так как при работе с внешних сторон печи выделяется тепло.Наименьшее расстояние между плитой и указанными элементами – 50 см по боковым и задней сторонам и с передней стороны - 80 см,а от легковоспламеняющихся веществ 140см.

Печь нельзя ставить рядом с холодильными аппаратами(холодильниками, морозильниками и т.п.)

Если печь устанавливается на пол из термочувствительных материалов,то между ними необходимо положить тонкий стальной лист, выступающий из-под печи на 10 см сбоку и 50 см спереди.

ВНИМАНИЕ!

Запрещено использовать как топливо мусор органического происхождения, остатки еды, предметы из пластмассы, горючие и взрывчатые вещества сгорание которых нарушает правильную работу печи ,а также может нанести вред окружающей среде.

Повышение внешней температуры может вызвать плохой проход воздуха (тяга) в дымоходе, поэтому рекомендуется топить чаще и небольшим количеством.

Мы рекомендуем каждый час равномерно загружать топливо в топочную камеру в количестве,достаточном для образования слоя высотой до 15 см.

Рекомендуется, чтобы печь после каждого заполнения горела еще как минимум 30 минут максимальной мощностью, чтобы на этом этапе сгорания сгорели все испаряющиеся составляющие, являющиеся причиной возникновения конденсатов в печи.

Для того чтобы печь правильно работала необходимо:

- регулярно чистить печь и дымоход,
- постоянно проветривать помещения ради лучшего сгорания,
- постоянно удалять пепел из зольного ящика,
- постоянно удалять со дна топочной камеры(колосника) накопившийся шлак и несгоревшие материи с помощью прибора для чистки.

В процессе использования печи избегайте резких перепадов температуры (температурных шоков) и перегрева печи, чем удлините рабочий век вашей печи.

ИСПОЛЬЗОВАНИЕ ПЕЧИ

Во избежание технических проблем,растопку печи начинайте с умеренного огня. Для безопасной работы печи достаточно 2 кг дров.

Следующее количество дров надо положить,тогда когда предыдущее количество дров сгорит.

Не допускайте засорение колосниковой решетки золою или другими продуктами горения. Очистите дно топочной камеры. Дверцу открывать плавно, не делая резких движений, сохраняя при этом давление в топочной камере и в помещении.

Дверцу зольного ящика и дверцу топки без необходимости не открывать.

Во время работы печи дверцу топки открывать только тогда когда нужно положить топливо в топочную камеру.

Чтобы сгорание было более эффективным, влажность дров должна быть максимум 20 %. В противном случае, появляются смола и газы, которые вместе с водяным паром образуют креозит. Если креозит появится в большом количестве, это может привести к пожару в дымоходе. В таком случае немедленно выключите печь, не допускайте приток свежего воздуха и сообщите „Пожарной службе“.

Если существуют помехи в горении (плохое топливо, нарушения режима работы печи), ручным тягорегулятором(рисунок10), находящейся на передней стороне дверцы зольного ящика (рисунок 1, позиция 11), можете добавить подачу первичного воздуха ,тем самым улучшите процесс горения В таком случае надо быть внимательным, чтобы температура и давление не перешли установленные границы.

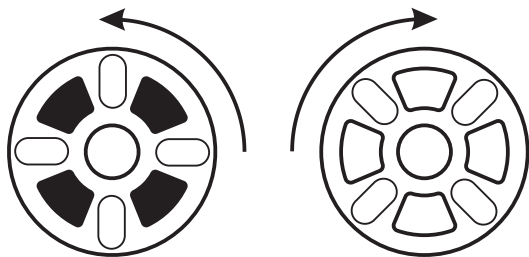


Рисунок 10.

ЗАПУСК И ТОПКА

Перед употреблением все эмалированные поверхности печи необходимо протереть сухой тканью, устранить пыль и грязь с варочной поверхности, во избежании сгорания нечистот на печи и возникновения неприятного запаха при сгорании.

ВНИМАНИЕ! При первом растапливании может появиться небольшой дым особенно с варочной поверхности, которая защищена термостойкой краской. Это нормальное явление при первой топке,которое быстро исчезает. Необходимо проветрить помещение.Краска становится устойчивой после нескольких топок.

Запуск печи проводите в следующей последовательности:

- откройте дверцу топочной камеры и зольного ящика,
- заложите в топочную камеру материал для растопки (щепки и неглянцевую скомканую бумагу),
- разожгите,
- закройте дверцу топочной камеры и зольного ящика,
- после разгорания основного пламени добавьте в топочную камеру более крупные поленья и закройте дверцу топочной камеры. Если в качестве топлива используются топливные брикеты, необходимо подождать пока все положенное количество топлива разгорится, и только после этого уменьшить подачу воздуха на половину.

В качестве топлива нельзя использовать горючие масла, бензин или другие ЛВЖ и ГЖ, так как приводит к повреждению печи и взрыву.

Рекомендуется использовать в качестве топлива дрова и топливные брикеты.

Используемое топливо не должно обладать высокой тепловой мощностью, в случае несоблюдения указанных правил МБС не несет никакую ответственность за нанесение ущерба печи.

Печь связывается с дымоходом через патрубок находящийся на верхней части и соответствующими дымовыми трубами, все соединения должны быть абсолютно герметичны, что обеспечит проход дыма от печи к дымоходу.

Дымовая труба не должна заходить слишком глубоко в дымоход, чтобы не нарушить поверхность поперечного сечения и тем самым подачу воздуха. Перед тем как установить печь необходимо проверить тягу в дымоходе, так как она является ключевым моментом для нормальной работы печи. Тяга зависит от исправности дымохода и метеорологических условий.

Один из самых простых способов для проверки тяги в дымоходе – свеча, как показано на рисунке 3.1 и 3.2. Пламень свечи необходимо приподнести к отверстию дымохода, если он наклоняется к отверстию, то тяга нормальная. Слабый наклон является показателем плохой тяги.

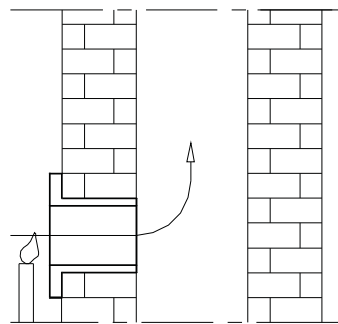


Рисунок 3.1

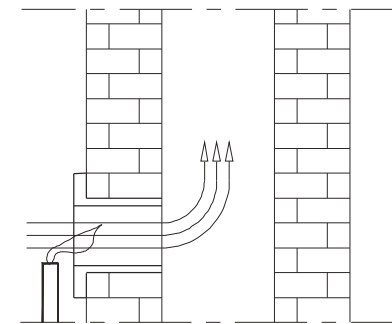


Рисунок 3.2

В случае если тяга в дымоходе плохая, необходимо проверить исправность дымохода.

Дымоход должен находиться внутри здания,если он находится вдоль наружных стен здания необходимо сделать хорошую изоляцию.

Недостатки дымохода (Рисунок 4.1.):

1. плохо сделанная защита от ветра,
2. постороннего тела или выступов в трубе;
3. трещины в дымоходе;
4. накопившаяся сажа;
5. негерметичное соединение труб и отверстий для очистки;
6. слишком глубоко воткнутая дымоходная труба,
- 7-8. присутствие незакрытого отверстия на дымовой трубе или камин без дверей.

Расстояние между двумя присоединительными отверстиями на одном дымоходе должно быть не меньше 50 см (рисунок 4.2.)

На рисунке 4.2. показан пример исправного дымохода.

К этому же дымоходу не может быть подключено устройство работающее на газ.

Все указанное до сих пор действует, когда существуют два параллельных дымохода, в том случае необходимо, чтобы дымоходы обладали отдельными отверстиями для очистки.

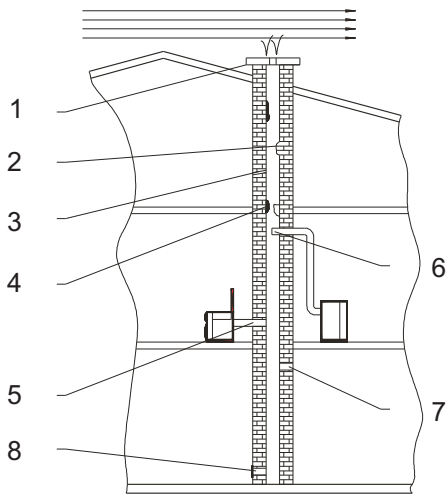


Рисунок 4.1.

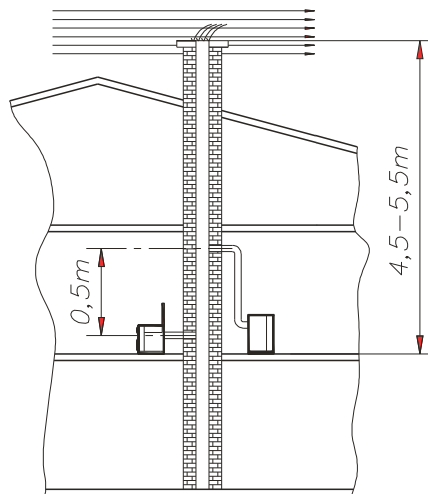


Рисунок 4.2.

Подключение печи к системе водяного отопления

Печь предназначена для водяного отопления, а может быть подключена к системе центрального отопления. Теплообменник печи оснащён трубами (резьбой 1") для ввода и вывода воды в систему центрального отопления.

Печь Термо Веста может быть подключена к закрытой или открытой системе центрального отопления, как показано на рисунках 5,6 и 7. Для закрытой системы существуют два способа установки, в зависимости от положения котла по отношению к потребителю(радиатору).

УПРАВЛЕНИЕ РАБОТОЙ ПЕЧИ

Скорость сгорания, а тем самым и количество теплоты, которую отдаёт печь зависит от количества первичного воздуха поступающего в пространство из-под колосника. Регулирование количества первичного воздуха осуществляется автоматически посредством терморегулятора Rathgeber (рисунок 8). или вручную, поворачиванием кнопки регулятора тяги(рисунок1,позиция 3), связанной с терморегулятором.

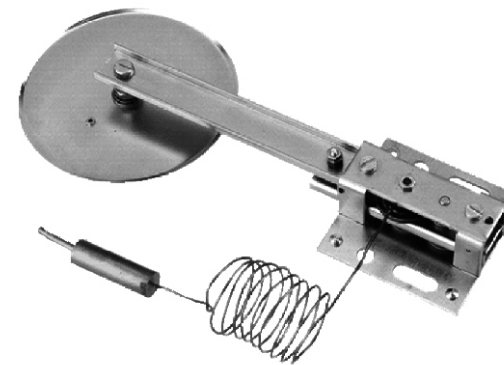


Рисунок 8. Терморегулятор

При топке кнопку ручного регулятора тяги следует повернуть в направлении, показанном на рисунке 9.1, пока не достигнется максимальная тяга, то есть самый большой приток воздуха для горения. При работе печи, в зависимости от температуры, клапан регулятора будет открываться и закрываться автоматически. Если Вы желаете температуру, ниже от установленной, тогда необходимо вручную повернуть кнопку регулятора в нужное нам положение к уменьшению, после чего клапан регулятора закрывается и уменьшает приток воздуха для сгорания. Кнопка поворачивается вспомогательным прибором так, что более длинная его часть ставится в прорез на кнопке и поворачивается в желаемом направлении (рисунок 9.2).

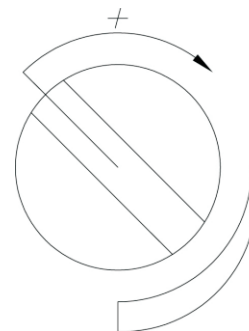


Рисунок 9.1

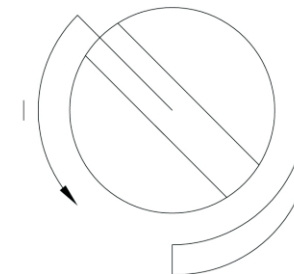


Рисунок 9.2

При обоих способах подключения к закрытой системе центрального отопления входит бак расширительный закрытого типа. Объем этого бака определяется на основании мощности бака-теплообменника, при этом соотношение следующее: 1кВт : 1л

При подключении к открытой системе центрального отопления используется бак расширительный открытого типа с сигнальной трубой как показано на рисунке 7. Объем бака расширительного открытого типа определяется как:

$$V = 0,07 \times V_{\text{воды}} (l), \text{ а } V_{\text{воды}} - \text{объем воды во всем сооружении.}$$

Бак расширительный открытого типа ставится вертикально над самым высоким нагреваемым телом.

ВНИМАНИЕ!

Установку и запуск всей системы необходимо предоставить специалисту, который гарантирует правильность работы всей системы отопления. В случае плохо спроектированной системы или возможных пропусков при работе полную материальную ответственность несет специалист которому была доверена установка системы отопления, а не производитель, его представитель или продавец печи.

ВАЖНО!

- Установку печи производит специалист на основании соответствующего проекта. Конструкция печи позволяет соединить ее с открытой или замкнутой водогрейной системой. Все соединения должны быть герметичны и плотно прикреплены.
- Перед запуском всю систему отопления необходимо проверить водой под давлением в 2,5 бар.
- При установке защитного вентиля необходимо обратить внимание на соединения с водопроводом и канализацией, а также и на то, чтобы краны всегда были открыты.
- Если используется армированная труба для связи с канализацией, она должна быть удалена от задней стороны печи.

При первом запуске необходимо проверить исправность вентиля термической регулировки быстрым нагревом до 100°C, проверить исправность регулятора тяги, систему разводов горячей воды к радиаторам через соответствующий трубопровод, исправность самих радиаторов, отопление.

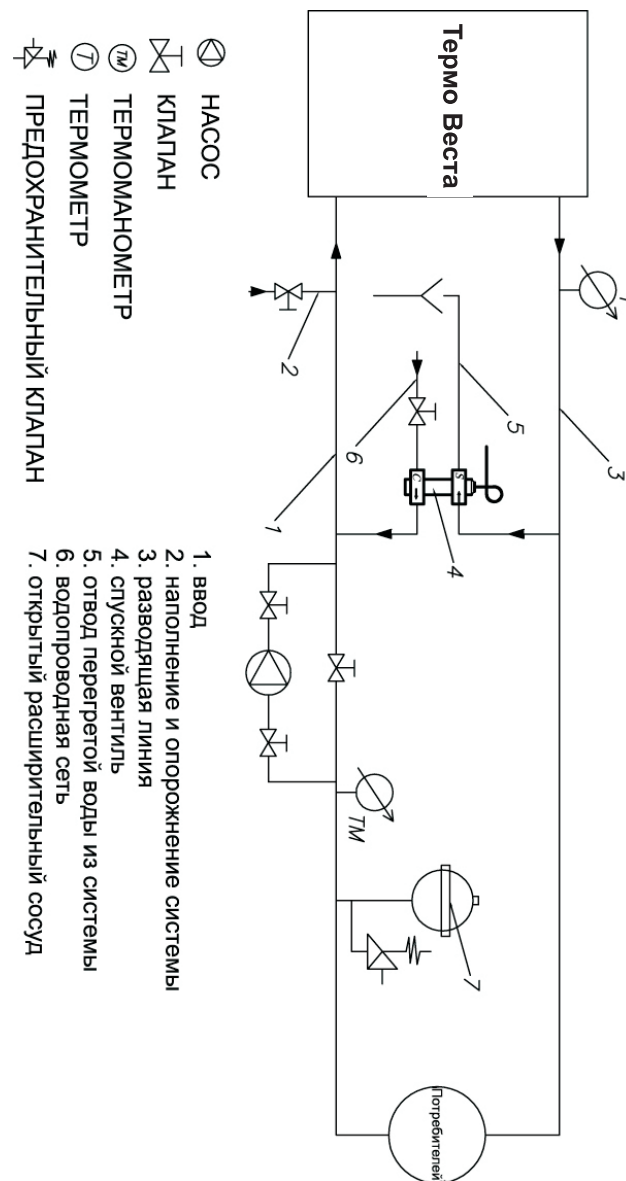


Рисунок 5.
 Схема закрытой системы центрального отопления- I способ
 (когда плита на одном уровне с системой или выше)

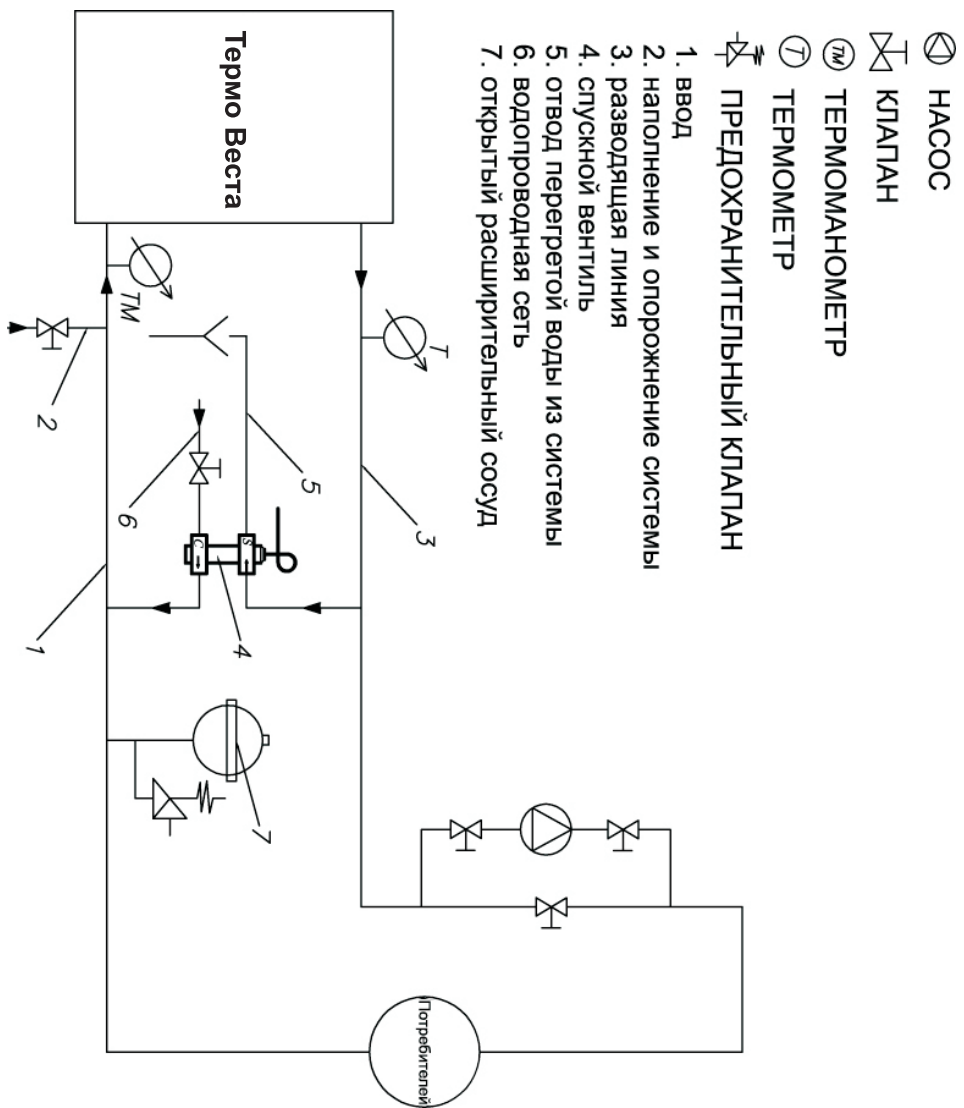


Рисунок 6.
 Схема закрытой системы центрального отпления- II способ
 (когда плита из-под системы)

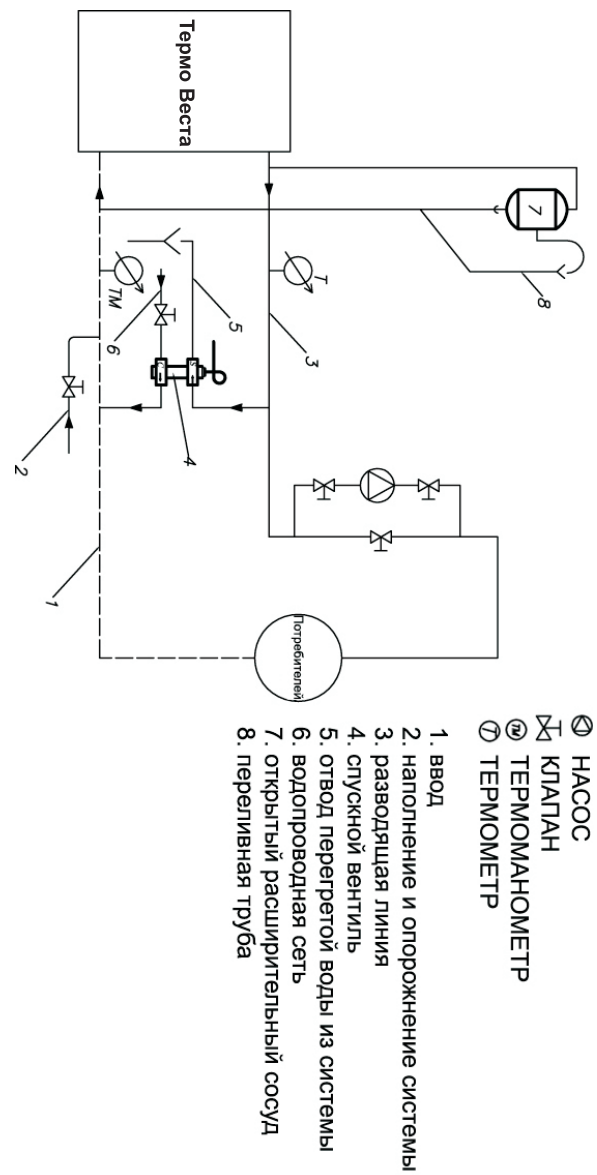


Рисунок 7.
 Схема открытой системы отопления