

- Front im Kachelmaß • Hochwertige Gusskuppel
- sämtliche beweglichen Teile austauschbar – auch im montierten Zustand



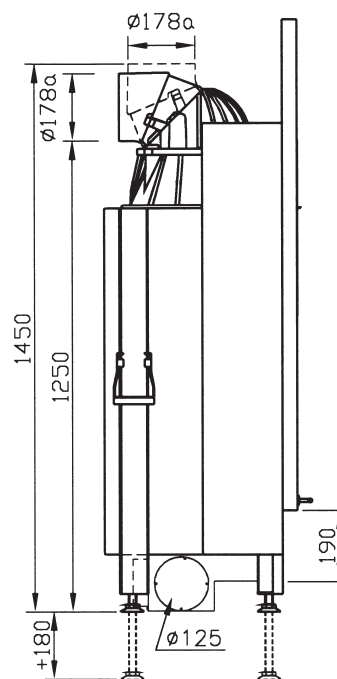
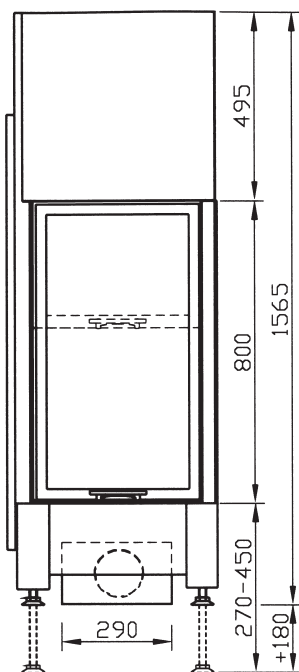
		A	A1
NWL:	KW		7 (9*)
Gewicht:	kg		210
Abgasmassenstrom:	g/c	12,3	9,9
Abgastemperatur:	° C	270	380
Erforderlicher Förderdruck:	mBar	0,1	0,14
Prüf.-Nr.:	RO-	950043	950044
Prüf.-Nr.:	RO-		950037

\*mit Nachheizkasten Guss H 73

**Ansicht**

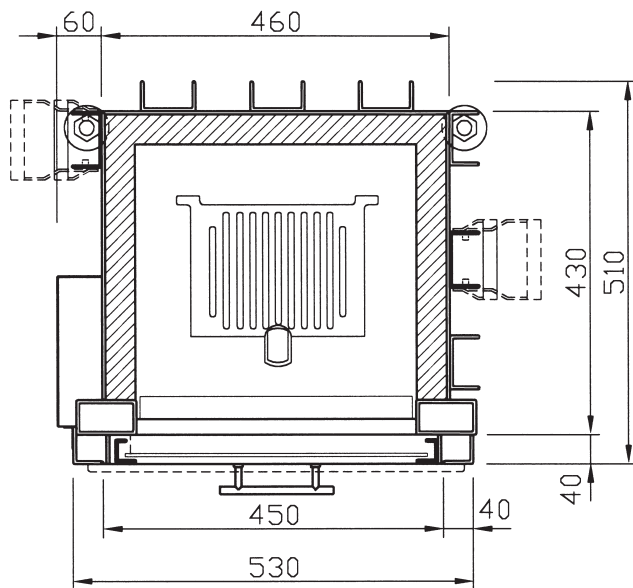
**M 1:20**

**Seitenansicht**



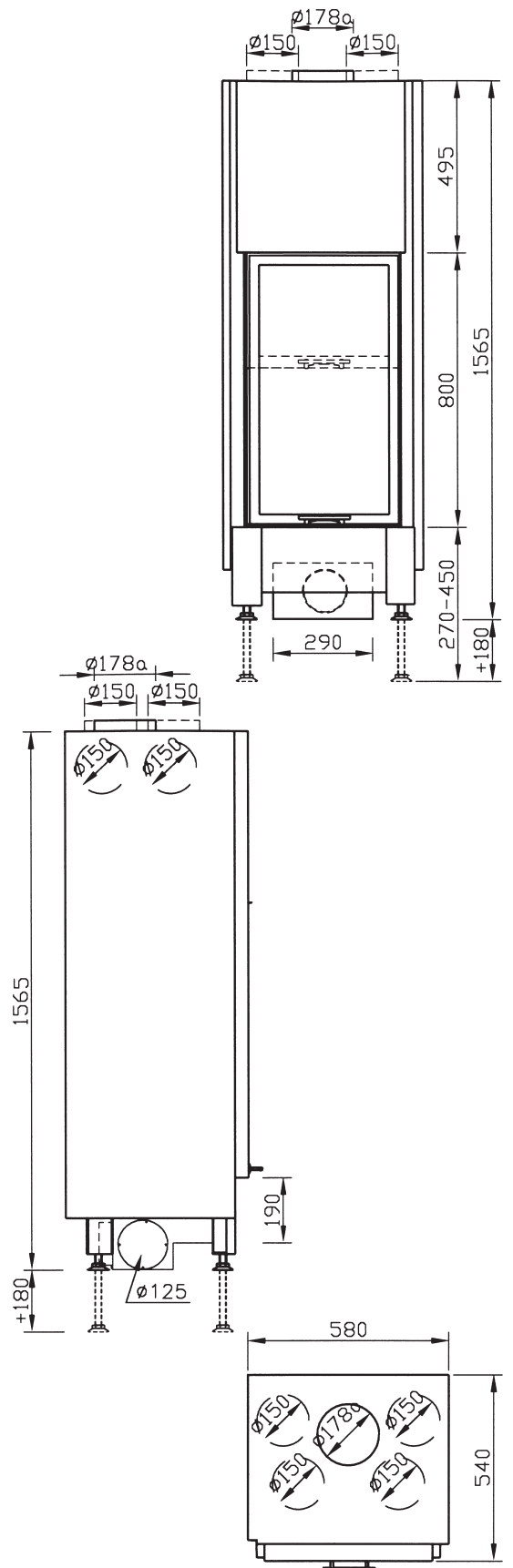
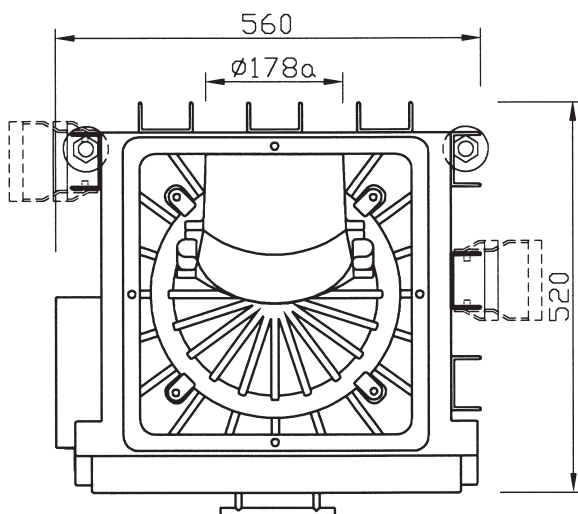
Alle Abbildungen und Zeichnungen sind urheberrechtlich geschützt.  
Verwertung oder Veröffentlichung, auch einzelner Details, nur mit unserer Genehmigung.  
Technische Änderungen vorbehalten.

mit Warmluftmantel M 1:20



Grundriss  
 Draufsicht

M 1:10



Alle Abbildungen und Zeichnungen sind urheberrechtlich geschützt.  
 Verwertung oder Veröffentlichung, auch einzelner Details, nur mit unserer Genehmigung.  
 Technische Änderungen vorbehalten.