

- Front im Kachelmaß • Hochwertige Gusskuppel
- Türanschlag wahlweise – auch im montierten Zustand



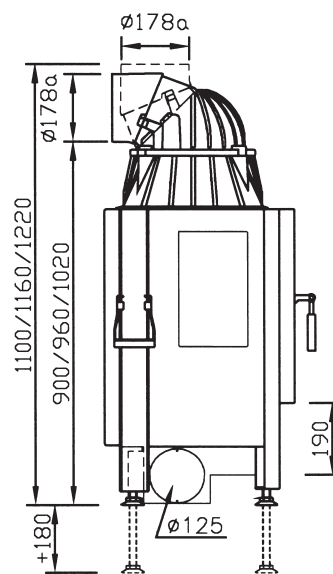
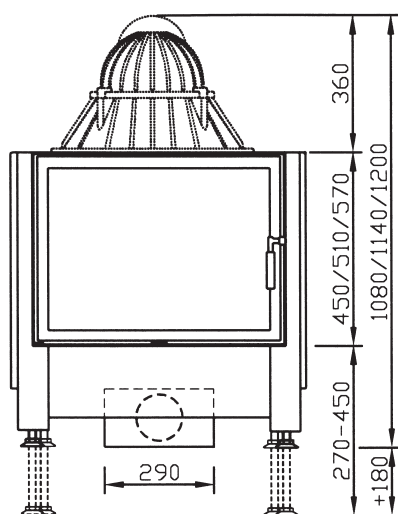
		A	A1
NWL:	KW		10 (12*)
Gewicht:	kg		220
Abgasmassenstrom:	g/c	15,5	8,5
Abgastemperatur:	° C	290	350
Erforderlicher Förderdruck:	mBar	0,1	0,14
Prüf.-Nr.:	RO-	9500147	9500146
Prüf.-Nr.:	RO-		9500153

*mit Nachheizkasten Guss H 73

Ansicht

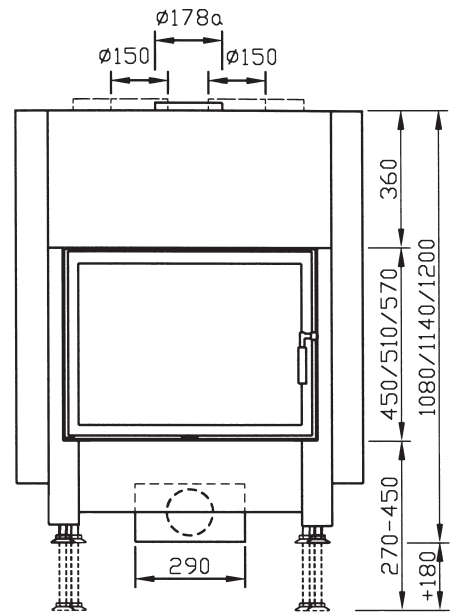
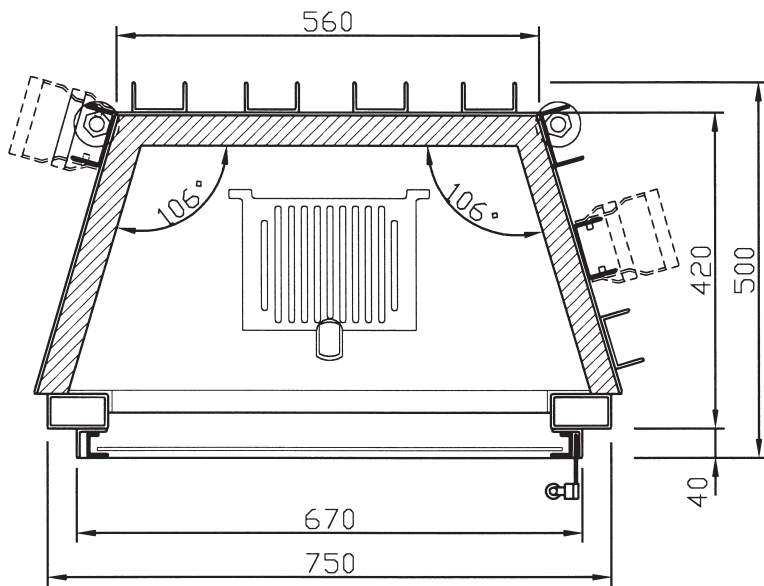
M 1:20

Seitenansicht



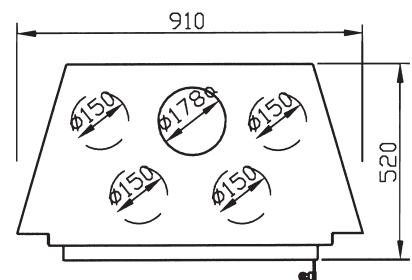
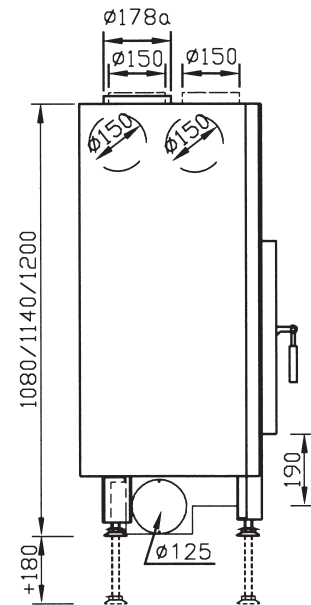
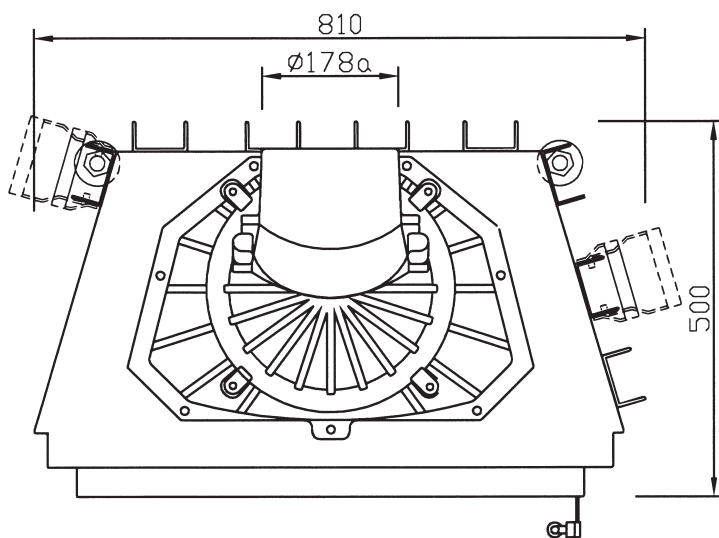
Alle Abbildungen und Zeichnungen sind urheberrechtlich geschützt.
Verwertung oder Veröffentlichung, auch einzelner Details, nur mit unserer Genehmigung.
Technische Änderungen vorbehalten.

mit Warmluftmantel M 1:20



Grundriss
Draufsicht

M 1:10



Alle Abbildungen und Zeichnungen sind urheberrechtlich geschützt.
Verwertung oder Veröffentlichung, auch einzelner Details, nur mit unserer Genehmigung.
Technische Änderungen vorbehalten.