

- Front im Kachelmaß • Hochwertige Gusskuppel
- sämtliche beweglichen Teile austauschbar – auch im montierten Zustand



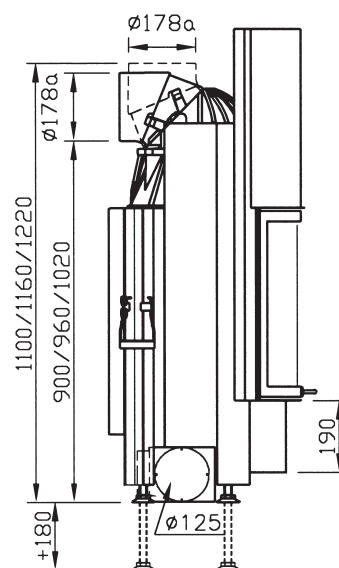
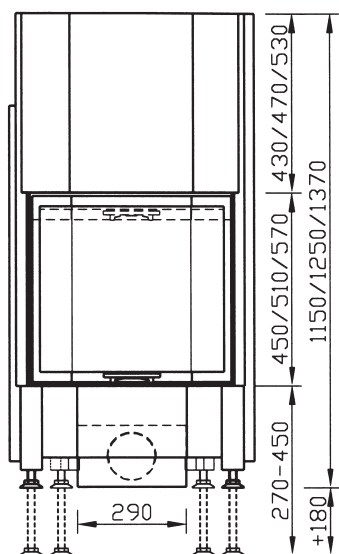
		A	A1
NWL:	KW		8 (10*)
Gewicht:	kg		190
Abgasmassenstrom:	g/c	19,8	12,3
Abgastemperatur:	° C	230	387
Erforderlicher Förderdruck:	mBar	0,1	0,14
Prüf.-Nr.:	RO-	959826	959827
Prüf.-Nr.:	RO-		9597151

*mit Nachheizkasten Guss H 73

Ansicht

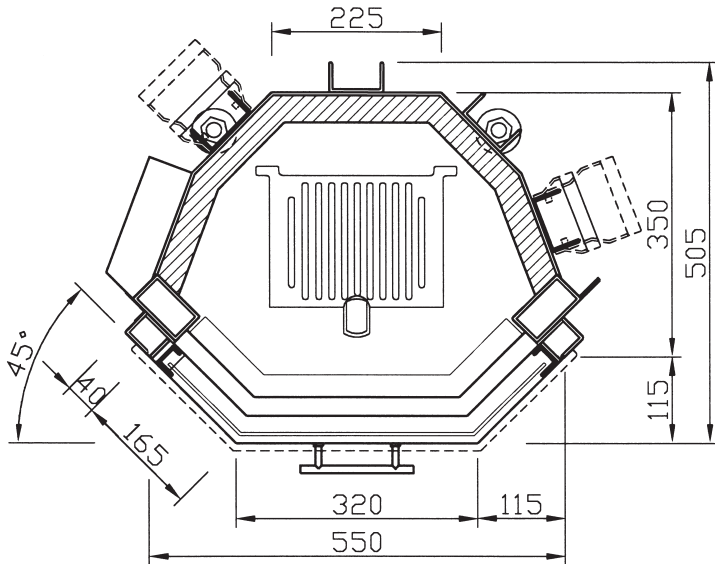
M 1:20

Seitenansicht



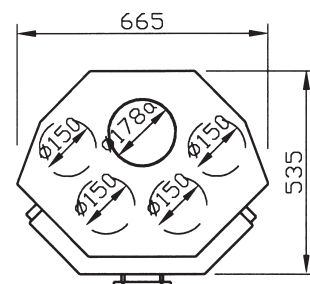
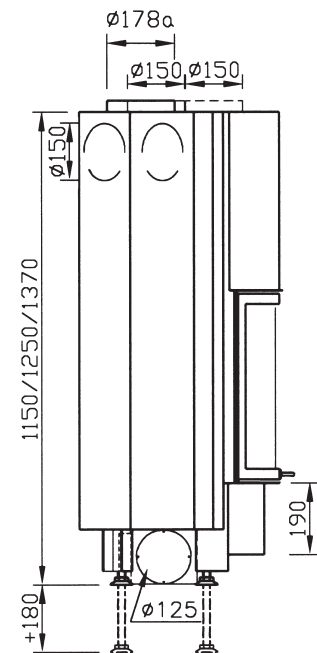
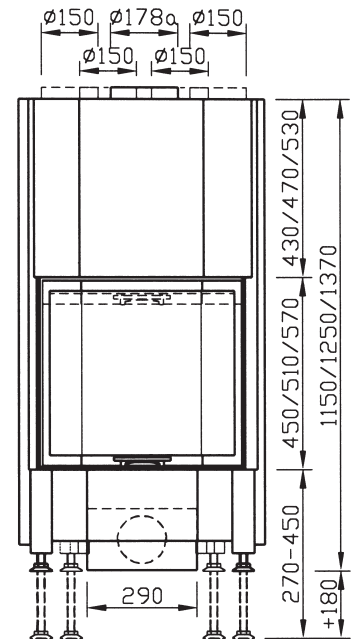
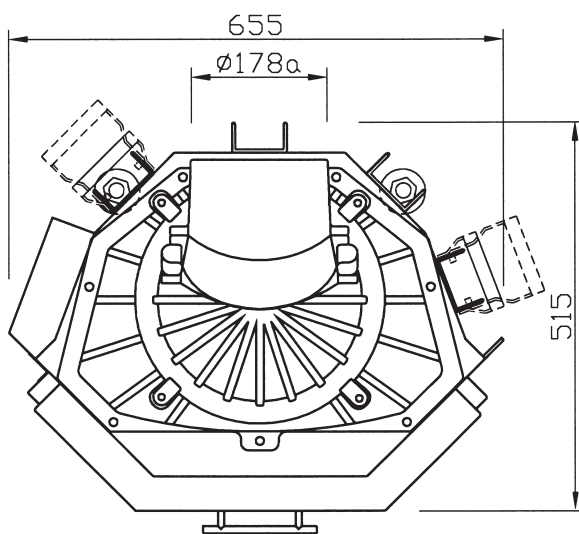
Alle Abbildungen und Zeichnungen sind urheberrechtlich geschützt.
Verwertung oder Veröffentlichung, auch einzelner Details, nur mit unserer Genehmigung.
Technische Änderungen vorbehalten.

mit Warmluftmantel M 1:20



Grundriss
Draufsicht

M 1:10



Alle Abbildungen und Zeichnungen sind urheberrechtlich geschützt.
Verwertung oder Veröffentlichung, auch einzelner Details, nur mit unserer Genehmigung.
Technische Änderungen vorbehalten.